

Лоток Стандарт 100 с трапом в центре (с сифоном) D108

Стандартная комплектация		Дополнительные комплектующие						
				Мусоросборник 108		050034		
				Сито 108		050032		
Обозначение		L, мм	H1, мм	H2, мм	L1**, мм	D выпуска, мм	тип кромки*	Арт. №
Лоток Стандарт 100 L-1180 с трапом в центре		1180	60	65	180	108	A/B/C	050040
		1180	65	70	180	108	A/B/C	050041
		1180	70	75	180	108	A/B/C	050042
		1180	75	80	180	108	A/B/C	050043
		1180	80	85	180	108	A/B/C	050044
		1180	85	90	180	108	A/B/C	050045
		1180	90	95	180	108	A/B/C	050046
		1180	95	100	180	108	A/B/C	050047
		1180	100	105	180	108	A/B/C	050048
Лоток Стандарт 100 L-2180 с трапом в центре		1180	105	110	180	108	A/B/C	050049
		2180	60	70	180	108	A/B/C	050050
		2180	65	75	180	108	A/B/C	050051
		2180	70	80	180	108	A/B/C	050052
		2180	75	85	180	108	A/B/C	050053
		2180	80	90	180	108	A/B/C	050054
		2180	85	95	180	108	A/B/C	050055
		2180	90	100	180	108	A/B/C	050056
		2180	95	105	180	108	A/B/C	050057
Лоток Стандарт 100 L-2950 с трапом в центре		2180	100	110	180	108	A/B/C	050058
		2950	60	75	180	108	A/B/C	050059
		2950	65	80	180	108	A/B/C	050060
		2950	70	85	180	108	A/B/C	050061
		2950	75	90	180	108	A/B/C	050062
		2950	80	95	180	108	A/B/C	050063
		2950	85	100	180	108	A/B/C	050064
		2950	90	105	180	108	A/B/C	050065
		2950	95	110	180	108	A/B/C	050066
2950	100	115	180	108	A/B/C	050067		

*По умолчанию в лотках применяется кромка типа "стандарт", для выбора другого типа кромки к артикулу лотка необходимо добавить порядковое обозначение необходимого типа (A/B/C).

** Трап возможно изготовить по индивидуальным размерам.

Стандартная комплектация	Дополнительные комплектующие						
				Мусоросборник TB200		030020	
		Сито 108		050032			
Обозначение	L, мм	H1, мм	H2, мм	L1**, мм	D выпуска, мм	тип кромки*	Арт. №
Лоток Стандарт 125 L-1200 с трапом в центре	1200	60	65	200	108	A/B/C	050257
	1200	65	70	200	108	A/B/C	050258
	1200	70	75	200	108	A/B/C	050259
	1200	75	80	200	108	A/B/C	050260
	1200	80	85	200	108	A/B/C	050261
	1200	85	90	200	108	A/B/C	050262
	1200	90	95	200	108	A/B/C	050263
	1200	95	100	200	108	A/B/C	050264
	1200	100	105	200	108	A/B/C	050265
	1200	105	110	200	108	A/B/C	050266
	1200	110	115	200	108	A/B/C	050267
	1200	115	120	200	108	A/B/C	050268
Лоток Стандарт 125 L-2200 с трапом в центре	2200	60	70	200	108	A/B/C	050269
	2200	65	75	200	108	A/B/C	050270
	2200	70	80	200	108	A/B/C	050271
	2200	75	85	200	108	A/B/C	050272
	2200	80	90	200	108	A/B/C	050273
	2200	85	95	200	108	A/B/C	050274
	2200	90	100	200	108	A/B/C	050275
	2200	95	105	200	108	A/B/C	050276
	2200	100	110	200	108	A/B/C	050277
	2200	105	115	200	108	A/B/C	050278
	2200	110	120	200	108	A/B/C	050279
	Лоток Стандарт 125 L-2920 с трапом в центре	2920	60	75	200	108	A/B/C
2920		65	80	200	108	A/B/C	050281
2920		70	85	200	108	A/B/C	050282
2920		75	90	200	108	A/B/C	050283
2920		80	95	200	108	A/B/C	050284
2920		85	100	200	108	A/B/C	050285
2920		90	105	200	108	A/B/C	050286
2920		95	110	200	108	A/B/C	050287
2920		100	115	200	108	A/B/C	050288
2920		105	120	200	108	A/B/C	050289
2920		110	125	200	108	A/B/C	050290

*По умолчанию в лотках применяется кромка типа "стандарт", для выбора другого типа кромки к артикулу лотка необходимо добавить порядковое обозначение необходимого типа (A/B/C).

** Трап возможно изготовить по индивидуальным размерам.

Стандартная комплектация	Дополнительные комплектующие					
				Мусоросборник 108		050034
		Сито 108		050032		
Обозначение	L, мм	H1, мм	H2, мм	D выпуска, мм	тип кромки*	Арт. №
Лоток Стандарт 125 L-1000 с выпуском в центре	1000	60	65	108	A/B/C	050300
	1000	65	70	108	A/B/C	050301
	1000	70	75	108	A/B/C	050302
	1000	75	80	108	A/B/C	050303
	1000	80	85	108	A/B/C	050304
	1000	85	90	108	A/B/C	050305
	1000	90	95	108	A/B/C	050306
	1000	95	100	108	A/B/C	050307
	1000	100	105	108	A/B/C	050308
	1000	105	110	108	A/B/C	050309
	1000	110	115	108	A/B/C	050310
	1000	115	120	108	A/B/C	050311
Лоток Стандарт 125 L-2000 с выпуском в центре	2000	60	70	108	A/B/C	050312
	2000	65	75	108	A/B/C	050313
	2000	70	80	108	A/B/C	050314
	2000	75	85	108	A/B/C	050315
	2000	80	90	108	A/B/C	050316
	2000	85	95	108	A/B/C	050317
	2000	90	100	108	A/B/C	050318
	2000	95	105	108	A/B/C	050319
	2000	100	110	108	A/B/C	050320
	2000	105	115	108	A/B/C	050321
	2000	110	120	108	A/B/C	050322
	Лоток Стандарт 125 L-3000 с выпуском в центре	3000	60	75	108	A/B/C
3000		65	80	108	A/B/C	050324
3000		70	85	108	A/B/C	050325
3000		75	90	108	A/B/C	050326
3000		80	95	108	A/B/C	050327
3000		85	100	108	A/B/C	050328
3000		90	105	108	A/B/C	050329
3000		95	110	108	A/B/C	050330
3000		100	115	108	A/B/C	050331
3000		105	120	108	A/B/C	050332
3000		110	125	108	A/B/C	050333

*По умолчанию в лотках применяется кромка типа "стандарт", для выбора другого типа кромки к артикулу лотка необходимо добавить порядковое обозначение необходимого типа (A/B/C).

ВОДОСТОЙКИЕ ТРАПЫ
 ГЕРМЕТИЧНЫЕ ПРОХОДЫ
 РЕВИЗИИ (ПРОЧИСТКИ)
 ПОДБОР ВОДОСТОЙКИХ ЛОТКОВ СТАНДАРТ
 ВОДОСТОЙКИЕ ЛОТКИ СТАНДАРТ
 ПОДБОР ВОДОСТОЙКИХ ШЕЛЕВЫХ ЛОТКОВ
 ВОДОСТОЙКИЕ ЛОТКИ ШЕЛЕВЫЕ
 ПОДБОР ВОДОСТОЙКИХ ЛОТКОВ КОМПАКТ
 ВОДОСТОЙКИЕ ЛОТКИ КОМПАКТ
 ЛОТКИ МЕТАЛЛИЧЕСКИЕ ДЛЯ ФАСАДОВ И ТЕРРАС
 ЛОТКИ МЕТАЛЛИЧЕСКИЕ ВОДОСТОЙКИЕ ASTAL-PROFI

ВОДОСТОЙКИЕ ТРАПЫ
 ГЕРМЕТИЧНЫЕ ПРОХОДЫ
 РЕВИЗИИ (ПРОЧИСТКИ)
 ПОДБОР ВОДОСТОЙКИХ ЛОТКОВ СТАНДАРТ
 ВОДОСТОЙКИЕ ЛОТКИ СТАНДАРТ
 ПОДБОР ВОДОСТОЙКИХ ШЕЛЕВЫХ ЛОТКОВ
 ВОДОСТОЙКИЕ ЛОТКИ ШЕЛЕВЫЕ
 ПОДБОР ВОДОСТОЙКИХ ЛОТКОВ КОМПАКТ
 ВОДОСТОЙКИЕ ЛОТКИ КОМПАКТ
 ЛОТКИ МЕТАЛЛИЧЕСКИЕ ДЛЯ ФАСАДОВ И ТЕРРАС
 ЛОТКИ МЕТАЛЛИЧЕСКИЕ ВОДОСТОЙКИЕ ASTAL-PROFI

ВОДОСТОЙНЫЕ
ТРАПЫ

ГЕРМЕТИЧНЫЕ
ПРОХОДЫ

РЕВИЗИИ
(ПРЧИСТКИ)

ПОДБОР
ВОДОСТОЙНЫХ
ЛОТКОВ
СТАНДАРТ

ВОДОСТОЙНЫЕ
ЛОТКИ
СТАНДАРТ

ПОДБОР
ВОДОСТОЙНЫХ
ЩЕЛЕВЫХ
ЛОТКОВ

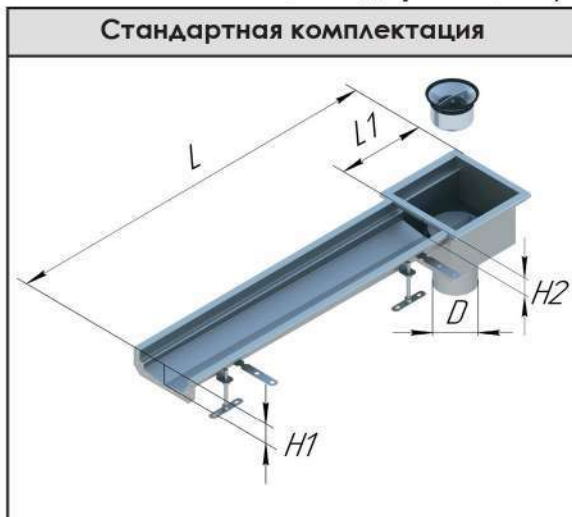
ВОДОСТОЙНЫЕ
ЛОТКИ
ЩЕЛЕВЫЕ

ПОДБОР
ВОДОСТОЙНЫХ
ЛОТКОВ
КОМПАКТ

ВОДОСТОЙНЫЕ
ЛОТКИ
КОМПАКТ

ЛОТКИ
МЕТАЛЛИЧЕСКИЕ
ДЛЯ ФАСАДОВ
И ТЕРРАС

ЛОТКИ
МЕТАЛЛИЧЕСКИЕ
ВОДОСТОЙНЫЕ
ASTAL-PROFI



Стандартная комплектация		Дополнительные комплектующие	
			Мусоросборник TB200 030020
			Сито 108 050032

Обозначение	Дополнительные комплектующие						
	L, мм	H1, мм	H2, мм	L1**, мм	D выпуска, мм	тип кромки*	Арт. №
Лоток Стандарт 125 L-700 с трапом в конце	700	60	65	200	108	A/B/C	050343
	700	65	70	200	108	A/B/C	050344
	700	70	75	200	108	A/B/C	050345
	700	75	80	200	108	A/B/C	050346
	700	80	85	200	108	A/B/C	050347
	700	85	90	200	108	A/B/C	050348
	700	90	95	200	108	A/B/C	050349
	700	95	100	200	108	A/B/C	050350
	700	100	105	200	108	A/B/C	050351
	700	105	110	200	108	A/B/C	050352
Лоток Стандарт 125 L-1200 с трапом в конце	1200	60	70	200	108	A/B/C	050355
	1200	65	75	200	108	A/B/C	050356
	1200	70	80	200	108	A/B/C	050357
	1200	75	85	200	108	A/B/C	050358
	1200	80	90	200	108	A/B/C	050359
	1200	85	95	200	108	A/B/C	050360
	1200	90	100	200	108	A/B/C	050361
	1200	95	105	200	108	A/B/C	050362
	1200	100	110	200	108	A/B/C	050363
	1200	105	115	200	108	A/B/C	050364
Лоток Стандарт 125 L-2200 с трапом в конце	2200	60	80	200	108	A/B/C	050366
	2200	65	85	200	108	A/B/C	050367
	2200	70	90	200	108	A/B/C	050368
	2200	75	95	200	108	A/B/C	050369
	2200	80	100	200	108	A/B/C	050370
	2200	85	105	200	108	A/B/C	050371
	2200	90	110	200	108	A/B/C	050372
	2200	95	115	200	108	A/B/C	050373
Лоток Стандарт 125 L-2700 с трапом в конце	2700	60	85	200	108	A/B/C	050375
	2700	65	90	200	108	A/B/C	050376
	2700	70	95	200	108	A/B/C	050377
	2700	75	100	200	108	A/B/C	050378
	2700	80	105	200	108	A/B/C	050379
	2700	85	110	200	108	A/B/C	050380
	2700	90	115	200	108	A/B/C	050381
2700	95	120	200	108	A/B/C	050382	

*По умолчанию в лотках применяется кромка типа "стандарт", для выбора другого типа кромки к артикулу лотка необходимо добавить порядковое обозначение необходимого типа (A/B/C).
 **Трап возможно изготовить по индивидуальным размерам.

Лоток Стандарт 150 с трапом в центре (с гидрозатвором) D108

Стандартная комплектация	Дополнительные комплектующие							
				Мусоросборник TB230		050035		
		Сито 108		050032				
Обозначение	L, мм	H1, мм	H2, мм	L1**, мм	D выпуска, мм	тип кромки*	Арт. №	
Лоток Стандарт 150 L-1230 с трапом в центре	1230	60	65	230	108	A/B/C	050587	
	1230	65	70	230	108	A/B/C	050588	
	1230	70	75	230	108	A/B/C	050589	
	1230	75	80	230	108	A/B/C	050590	
	1230	80	85	230	108	A/B/C	050591	
	1230	85	90	230	108	A/B/C	050592	
	1230	90	95	230	108	A/B/C	050593	
	1230	95	100	230	108	A/B/C	050594	
	1230	100	105	230	108	A/B/C	050595	
	1230	105	110	230	108	A/B/C	050596	
	1230	110	115	230	108	A/B/C	050597	
	1230	115	120	230	108	A/B/C	050598	
	Лоток Стандарт 150 L-2230 с трапом в центре	2230	60	70	230	108	A/B/C	050599
2230		65	75	230	108	A/B/C	050600	
2230		70	80	230	108	A/B/C	050601	
2230		75	85	230	108	A/B/C	050602	
2230		80	90	230	108	A/B/C	050603	
2230		85	95	230	108	A/B/C	050604	
2230		90	100	230	108	A/B/C	050605	
2230		95	105	230	108	A/B/C	050606	
2230		100	110	230	108	A/B/C	050607	
2230		105	115	230	108	A/B/C	050608	
2230		110	120	230	108	A/B/C	050609	
Лоток Стандарт 150 L-2900 с трапом в центре		2900	60	75	230	108	A/B/C	050610
		2900	65	80	230	108	A/B/C	050611
	2900	70	85	230	108	A/B/C	050612	
	2900	75	90	230	108	A/B/C	050613	
	2900	80	95	230	108	A/B/C	050614	
	2900	85	100	230	108	A/B/C	050615	
	2900	90	105	230	108	A/B/C	050616	
	2900	95	110	230	108	A/B/C	050617	
	2900	100	115	230	108	A/B/C	050618	
	2900	105	120	230	108	A/B/C	050619	
	2900	110	125	230	108	A/B/C	050620	

*По умолчанию в лотках применяется кромка типа "стандарт", для выбора другого типа кромки к артикулу лотка необходимо добавить порядковое обозначение необходимого типа (A/B/C).

** Трап возможно изготовить по индивидуальным размерам.

Лоток Стандарт 150 с выпуском в центре (с сифоном) D108

Стандартная комплектация	Дополнительные комплектующие						
				Мусоросборник 108		050034	
		Сито 108		050032			
Обозначение	L, мм	H1, мм	H2, мм	D выпуска, мм	тип кромки*	Арт. №	
Лоток Стандарт 150 L-1000 с выпуском в центре	1000	60	65	108	A/B/C	050630	
	1000	65	70	108	A/B/C	050631	
	1000	70	75	108	A/B/C	050632	
	1000	75	80	108	A/B/C	050633	
	1000	80	85	108	A/B/C	050634	
	1000	85	90	108	A/B/C	050635	
	1000	90	95	108	A/B/C	050636	
	1000	95	100	108	A/B/C	050637	
	1000	100	105	108	A/B/C	050638	
	1000	105	110	108	A/B/C	050639	
	1000	110	115	108	A/B/C	050640	
	1000	115	120	108	A/B/C	050641	
	Лоток Стандарт 150 L-2000 с выпуском в центре	2000	60	70	108	A/B/C	050642
2000		65	75	108	A/B/C	050643	
2000		70	80	108	A/B/C	050644	
2000		75	85	108	A/B/C	050645	
2000		80	90	108	A/B/C	050646	
2000		85	95	108	A/B/C	050647	
2000		90	100	108	A/B/C	050648	
2000		95	105	108	A/B/C	050649	
2000		100	110	108	A/B/C	050650	
2000		105	115	108	A/B/C	050651	
2000		110	120	108	A/B/C	050652	
Лоток Стандарт 150 L-3000 с выпуском в центре		3000	60	75	108	A/B/C	050653
		3000	65	80	108	A/B/C	050654
	3000	70	85	108	A/B/C	050655	
	3000	75	90	108	A/B/C	050656	
	3000	80	95	108	A/B/C	050657	
	3000	85	100	108	A/B/C	050658	
	3000	90	105	108	A/B/C	050659	
	3000	95	110	108	A/B/C	050660	
	3000	100	115	108	A/B/C	050661	
	3000	105	120	108	A/B/C	050662	
	3000	110	125	108	A/B/C	050663	

*По умолчанию в лотках применяется кромка типа "стандарт", для выбора другого типа кромки к артикулу лотка необходимо добавить порядковое обозначение необходимого типа (A/B/C).

Лоток Стандарт 150 с трапом в центре (с гидрозатвором) D108

ВОДОСТОЙНЫЕ
ТРАПЫ

ГЕРМЕТИЧНЫЕ
ПРОХОДЫ

РЕЗИНЫ
(ПРОЧНОСТИКИ)

ПОДБОР
ВОДОСТОЙНЫХ
ЛОТКОВ
СТАНДАРТ

ВОДОСТОЙНЫЕ
ЛОТКИ
СТАНДАРТ

ПОДБОР
ВОДОСТОЙНЫХ
ЩЕЛЕВЫХ
ЛОТКОВ

ВОДОСТОЙНЫЕ
ЛОТКИ
ЩЕЛЕВЫЕ

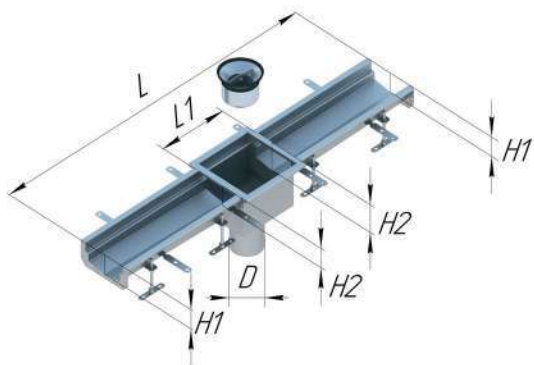
ПОДБОР
ВОДОСТОЙНЫХ
ЛОТКОВ
КОМПАКТ

ВОДОСТОЙНЫЕ
ЛОТКИ
КОМПАКТ

ЛОТКИ
МЕТАЛЛИЧЕСКИЕ
ДЛЯ ФАСАДОВ
И ТЕРРАС

ЛОТКИ
МЕТАЛЛИЧЕСКИЕ
ВОДОСТОЙНЫЕ
ASTAL-PROFI

Стандартная комплектация



Дополнительные комплектующие



Мусоросборник TB230

050035



Сито 108

050032

Обозначение

L, мм H1, мм H2, мм L1**, мм D выпуска, мм тип кромки* Арт. №

Лоток Стандарт 150 L-1230 с трапом в центре

1230	60	65	230	108	A/B/C	050587
1230	65	70	230	108	A/B/C	050588
1230	70	75	230	108	A/B/C	050589
1230	75	80	230	108	A/B/C	050590
1230	80	85	230	108	A/B/C	050591
1230	85	90	230	108	A/B/C	050592
1230	90	95	230	108	A/B/C	050593
1230	95	100	230	108	A/B/C	050594
1230	100	105	230	108	A/B/C	050595
1230	105	110	230	108	A/B/C	050596
1230	110	115	230	108	A/B/C	050597
1230	115	120	230	108	A/B/C	050598

Лоток Стандарт 150 L-2230 с трапом в центре

2230	60	70	230	108	A/B/C	050599
2230	65	75	230	108	A/B/C	050600
2230	70	80	230	108	A/B/C	050601
2230	75	85	230	108	A/B/C	050602
2230	80	90	230	108	A/B/C	050603
2230	85	95	230	108	A/B/C	050604
2230	90	100	230	108	A/B/C	050605
2230	95	105	230	108	A/B/C	050606
2230	100	110	230	108	A/B/C	050607
2230	105	115	230	108	A/B/C	050608
2230	110	120	230	108	A/B/C	050609

Лоток Стандарт 150 L-2900 с трапом в центре

2900	60	75	230	108	A/B/C	050610
2900	65	80	230	108	A/B/C	050611
2900	70	85	230	108	A/B/C	050612
2900	75	90	230	108	A/B/C	050613
2900	80	95	230	108	A/B/C	050614
2900	85	100	230	108	A/B/C	050615
2900	90	105	230	108	A/B/C	050616
2900	95	110	230	108	A/B/C	050617
2900	100	115	230	108	A/B/C	050618
2900	105	120	230	108	A/B/C	050619
2900	110	125	230	108	A/B/C	050620

*По умолчанию в лотках применяется кромка типа "стандарт", для выбора другого типа кромки к артикулу лотка необходимо добавить порядковое обозначение необходимого типа (A/B/C).

** Трап возможно изготовить по индивидуальным размерам.

Стандартная комплектация	Дополнительные комплектующие						
				Мусоросборник TB280		050135	
		Сито 108		050032			
Обозначение	L, мм	H1, мм	H2, мм	L1**, мм	D выпуска, мм	тип кромки*	Арт. №
Лоток Стандарт 200 L-1280 с трапом в центре	1280	60	65	280	108	A/B/C	050933
	1280	65	70	280	108	A/B/C	050934
	1280	70	75	280	108	A/B/C	050935
	1280	75	80	280	108	A/B/C	050936
	1280	80	85	280	108	A/B/C	050937
	1280	85	90	280	108	A/B/C	050938
	1280	90	95	280	108	A/B/C	050939
	1280	95	100	280	108	A/B/C	050940
	1280	100	105	280	108	A/B/C	050941
	1280	105	110	280	108	A/B/C	050942
	1280	110	115	280	108	A/B/C	050943
	1280	115	120	280	108	A/B/C	050944
	1280	120	125	280	108	A/B/C	050945
	1280	125	130	280	108	A/B/C	050946
	1280	130	135	280	108	A/B/C	050947
	1280	135	140	280	108	A/B/C	050948
Лоток Стандарт 200 L-2280 с трапом в центре	2280	60	70	280	108	A/B/C	050949
	2280	65	75	280	108	A/B/C	050950
	2280	70	80	280	108	A/B/C	050951
	2280	75	85	280	108	A/B/C	050952
	2280	80	90	280	108	A/B/C	050953
	2280	85	95	280	108	A/B/C	050954
	2280	90	100	280	108	A/B/C	050955
	2280	95	105	280	108	A/B/C	050956
	2280	100	110	280	108	A/B/C	050957
	2280	105	115	280	108	A/B/C	050958
	2280	110	120	280	108	A/B/C	050959
	2280	115	125	280	108	A/B/C	050960
	2280	120	130	280	108	A/B/C	050961
	2280	125	135	280	108	A/B/C	050962
	2280	130	140	280	108	A/B/C	050963
	Лоток Стандарт 200 L-2850 с трапом в центре	2850	60	75	280	108	A/B/C
2850		65	80	280	108	A/B/C	050965
2850		70	85	280	108	A/B/C	050966
2850		75	90	280	108	A/B/C	050967
2850		80	95	280	108	A/B/C	050968
2850		85	100	280	108	A/B/C	050969
2850		90	105	280	108	A/B/C	050970
2850		95	110	280	108	A/B/C	050971
2850		100	115	280	108	A/B/C	050972
2850		105	120	280	108	A/B/C	050973
2850		110	125	280	108	A/B/C	050974
2850		115	130	280	108	A/B/C	050975

*По умолчанию в лотках применяется кромка типа "стандарт", для выбора другого типа кромки к артикулу лотка необходимо добавить порядковое обозначение необходимого типа (A/B/C).

** Трап возможно изготовить по индивидуальным размерам.

Стандартная комплектация	Дополнительные комплектующие					
				Мусоросборник 108		050034
		Сито 108		050032		
Обозначение	L, мм	H1, мм	H2, мм	D выпуска, мм**	тип кромки*	Арт. №
Лоток Стандарт 200 L-1000 с выпуском в центре	1000	60	65	108	A/B/C	050985
	1000	65	70	108	A/B/C	050986
	1000	70	75	108	A/B/C	050987
	1000	75	80	108	A/B/C	050988
	1000	80	85	108	A/B/C	050989
	1000	85	90	108	A/B/C	050990
	1000	90	95	108	A/B/C	050991
	1000	95	100	108	A/B/C	050992
	1000	100	105	108	A/B/C	050993
	1000	105	110	108	A/B/C	050994
	1000	110	115	108	A/B/C	050995
	1000	115	120	108	A/B/C	050996
	1000	120	125	108	A/B/C	050997
	1000	125	130	108	A/B/C	050998
	1000	130	135	108	A/B/C	050999
	1000	135	140	108	A/B/C	051000
Лоток Стандарт 200 L-2000 с выпуском в центре	2000	60	70	108	A/B/C	051001
	2000	65	75	108	A/B/C	051002
	2000	70	80	108	A/B/C	051003
	2000	75	85	108	A/B/C	051004
	2000	80	90	108	A/B/C	051005
	2000	85	95	108	A/B/C	051006
	2000	90	100	108	A/B/C	051007
	2000	95	105	108	A/B/C	051008
	2000	100	110	108	A/B/C	051009
	2000	105	115	108	A/B/C	051010
	2000	110	120	108	A/B/C	051011
	2000	115	125	108	A/B/C	051012
	2000	120	130	108	A/B/C	051013
	2000	125	135	108	A/B/C	051014
	2000	130	140	108	A/B/C	051015
	Лоток Стандарт 200 L-3000 с выпуском в центре	3000	60	75	108	A/B/C
3000		65	80	108	A/B/C	051017
3000		70	85	108	A/B/C	051018
3000		75	90	108	A/B/C	051019
3000		80	95	108	A/B/C	051020
3000		85	100	108	A/B/C	051021
3000		90	105	108	A/B/C	051022
3000		95	110	108	A/B/C	051023
3000		100	115	108	A/B/C	051024
3000		105	120	108	A/B/C	051025
3000		110	125	108	A/B/C	051026
3000		115	130	108	A/B/C	051027
3000		120	135	108	A/B/C	051028
3000		125	140	108	A/B/C	051029
3000	130	145	108	A/B/C	051030	

*По умолчанию в лотках применяется кромка типа "стандарт", для выбора другого типа кромки к артикулу лотка необходимо добавить порядковое обозначение необходимого типа (A/B/C).

Лоток Стандарт 200 с трапом в центре (с гидрозатвором) D159

Стандартная комплектация	Дополнительные комплектующие						
			Мусоросборник TB330		050141		
			Сито 159		050039		
Обозначение	L, мм	H1, мм	H2, мм	L1**, мм	D выпуска, мм	тип кромки*	Арт. №
Лоток Стандарт 200 L-1330 с трапом в центре	1330	60	70	330	159	A/B/C	051144
	1330	65	75	330	159	A/B/C	051145
	1330	70	80	330	159	A/B/C	051146
	1330	75	85	330	159	A/B/C	051147
	1330	80	90	330	159	A/B/C	051148
	1330	85	95	330	159	A/B/C	051149
	1330	90	100	330	159	A/B/C	051150
	1330	95	105	330	159	A/B/C	051151
	1330	100	110	330	159	A/B/C	051152
	1330	105	115	330	159	A/B/C	051153
	1330	110	120	330	159	A/B/C	051154
	1330	115	125	330	159	A/B/C	051155
	1330	120	130	330	159	A/B/C	051156
	1330	125	135	330	159	A/B/C	051157
	1330	130	140	330	159	A/B/C	051158
	1330	135	145	330	159	A/B/C	051159
Лоток Стандарт 200 L-2330 с трапом в центре	2330	60	80	330	159	A/B/C	051160
	2330	65	85	330	159	A/B/C	051161
	2330	70	90	330	159	A/B/C	051162
	2330	75	95	330	159	A/B/C	051163
	2330	80	100	330	159	A/B/C	051164
	2330	85	105	330	159	A/B/C	051165
	2330	90	110	330	159	A/B/C	051166
	2330	95	115	330	159	A/B/C	051167
	2330	100	120	330	159	A/B/C	051168
	2330	105	125	330	159	A/B/C	051169
	2330	110	130	330	159	A/B/C	051170
	2330	115	135	330	159	A/B/C	051171
	2330	120	140	330	159	A/B/C	051172
	2330	125	145	330	159	A/B/C	051173
	2330	130	150	330	159	A/B/C	051174
	Лоток Стандарт 200 L-2900 с трапом в центре	2900	60	85	330	159	A/B/C
2900		65	90	330	159	A/B/C	051176
2900		70	95	330	159	A/B/C	051177
2900		75	100	330	159	A/B/C	051178
2900		80	105	330	159	A/B/C	051179
2900		85	110	330	159	A/B/C	051180
2900		90	115	330	159	A/B/C	051181
2900		95	120	330	159	A/B/C	051182
2900		100	125	330	159	A/B/C	051183
2900		105	130	330	159	A/B/C	051184
2900		110	135	330	159	A/B/C	051185
2900		115	140	330	159	A/B/C	051186
2900		120	145	330	159	A/B/C	051187
2900		125	150	330	159	A/B/C	051188

*По умолчанию в лотках применяется кромка типа "стандарт", для выбора другого типа кромки к артикулу лотка необходимо добавить порядковое обозначение необходимого типа (A/B/C).

**Трап возможно изготовить по индивидуальным размерам.

Стандартная комплектация	Дополнительные комплектующие						
				Мусоросборник TB330		050141	
		Сито 159		050039			
Обозначение	L, мм	H1, мм	H2, мм	L1**, мм	D выпуска, мм	тип кромки*	Арт. №
Лоток Стандарт 250 L-1330 с трапом в центре	1330	60	65	330	159	A/B/C	051539
	1330	65	70	330	159	A/B/C	051540
	1330	70	75	330	159	A/B/C	051541
	1330	75	80	330	159	A/B/C	051542
	1330	80	85	330	159	A/B/C	051543
	1330	85	90	330	159	A/B/C	051544
	1330	90	95	330	159	A/B/C	051545
	1330	95	100	330	159	A/B/C	051546
	1330	100	105	330	159	A/B/C	051547
	1330	105	110	330	159	A/B/C	051548
	1330	110	115	330	159	A/B/C	051549
	1330	115	120	330	159	A/B/C	051550
	1330	120	125	330	159	A/B/C	051551
	1330	125	130	330	159	A/B/C	051552
	1330	130	135	330	159	A/B/C	051553
	1330	135	140	330	159	A/B/C	051554
	1330	140	145	330	159	A/B/C	051555
	1330	145	150	330	159	A/B/C	051556
Лоток Стандарт 250 L-2330 с трапом в центре	2330	60	70	330	159	A/B/C	051557
	2330	65	75	330	159	A/B/C	051558
	2330	70	80	330	159	A/B/C	051559
	2330	75	85	330	159	A/B/C	051560
	2330	80	90	330	159	A/B/C	051561
	2330	85	95	330	159	A/B/C	051562
	2330	90	100	330	159	A/B/C	051563
	2330	95	105	330	159	A/B/C	051564
	2330	100	110	330	159	A/B/C	051565
	2330	105	115	330	159	A/B/C	051566
	2330	110	120	330	159	A/B/C	051567
	2330	115	125	330	159	A/B/C	051568
	2330	120	130	330	159	A/B/C	051569
	2330	125	135	330	159	A/B/C	051570
	2330	130	140	330	159	A/B/C	051571
	2330	135	145	330	159	A/B/C	051572
	2330	140	150	330	159	A/B/C	051573
	Лоток Стандарт 250 L-2800 с трапом в центре	2800	60	75	330	159	A/B/C
2800		65	80	330	159	A/B/C	051575
2800		70	85	330	159	A/B/C	051576
2800		75	90	330	159	A/B/C	051577
2800		80	95	330	159	A/B/C	051578
2800		85	100	330	159	A/B/C	051579
2800		90	105	330	159	A/B/C	051580
2800		95	110	330	159	A/B/C	051581
2800		100	115	330	159	A/B/C	051582
2800		105	120	330	159	A/B/C	051583
2800		110	125	330	159	A/B/C	051584
2800		115	130	330	159	A/B/C	051585
2800		120	135	330	159	A/B/C	051586
2800		125	140	330	159	A/B/C	051587
2800		130	145	330	159	A/B/C	051588

*По умолчанию в лотках применяется кромка типа "стандарт", для выбора другого типа кромки к артикулу лотка необходимо добавить порядковое обозначение необходимого типа (A/B/C).

** Трап возможно изготовить по индивидуальным размерам.

Стандартная комплектация	Дополнительные комплектующие					
				Мусоросборник 159		050038
		Сито 159		050039		
Обозначение	L, мм	H1, мм	H2, мм	D выпуска, мм**	тип кромки*	Арт. №
Лоток Стандарт 250 L-1000 с выпуском в центре	1000	60	65	159	A/B/C	051589
	1000	65	70	159	A/B/C	051590
	1000	70	75	159	A/B/C	051591
	1000	75	80	159	A/B/C	051592
	1000	80	85	159	A/B/C	051593
	1000	85	90	159	A/B/C	051594
	1000	90	95	159	A/B/C	051595
	1000	95	100	159	A/B/C	051596
	1000	100	105	159	A/B/C	051597
	1000	105	110	159	A/B/C	051598
	1000	110	115	159	A/B/C	051599
	1000	115	120	159	A/B/C	051600
	1000	120	125	159	A/B/C	051601
	1000	125	130	159	A/B/C	051602
	1000	130	135	159	A/B/C	051603
	1000	135	140	159	A/B/C	051604
	1000	140	145	159	A/B/C	051605
	1000	145	150	159	A/B/C	051606
Лоток Стандарт 250 L-2000 с выпуском в центре	2000	60	70	159	A/B/C	051607
	2000	65	75	159	A/B/C	051608
	2000	70	80	159	A/B/C	051609
	2000	75	85	159	A/B/C	051610
	2000	80	90	159	A/B/C	051611
	2000	85	95	159	A/B/C	051612
	2000	90	100	159	A/B/C	051613
	2000	95	105	159	A/B/C	051614
	2000	100	110	159	A/B/C	051615
	2000	105	115	159	A/B/C	051616
	2000	110	120	159	A/B/C	051617
	2000	115	125	159	A/B/C	051618
	2000	120	130	159	A/B/C	051619
	2000	125	135	159	A/B/C	051620
	2000	130	140	159	A/B/C	051621
	2000	135	145	159	A/B/C	051622
	2000	140	150	159	A/B/C	051623
	Лоток Стандарт 250 L-3000 с выпуском в центре	3000	60	75	159	A/B/C
3000		65	80	159	A/B/C	051625
3000		70	85	159	A/B/C	051626
3000		75	90	159	A/B/C	051627
3000		80	95	159	A/B/C	051628
3000		85	100	159	A/B/C	051629
3000		90	105	159	A/B/C	051630
3000		95	110	159	A/B/C	051631
3000		100	115	159	A/B/C	051632
3000		105	120	159	A/B/C	051633
3000		110	125	159	A/B/C	051634
3000		115	130	159	A/B/C	051635
3000		120	135	159	A/B/C	051636
3000		125	140	159	A/B/C	051637
3000		130	145	159	A/B/C	051638
3000		135	150	159	A/B/C	051639
3000		140	155	159	A/B/C	051640

*По умолчанию в лотках применяется кромка типа "стандарт", для выбора другого типа кромки к артикулу лотка необходимо добавить порядковое обозначение необходимого типа (A/B/C).

** Возможно изготовление с выпуском D108 мм

Стандартная комплектация	Дополнительные комплектующие						
			Мусоросборник TB390		050147		
			Сито 200		050145		
Обозначение	L, мм	H1, мм	H2, мм	L1**, мм	D выпуска, мм	тип кромки*	Арт. №
Лоток Стандарт 250 L-1390 с трапом в центре	1390	60	65	390	200	A/B/C	051767
	1390	65	70	390	200	A/B/C	051768
	1390	70	75	390	200	A/B/C	051769
	1390	75	80	390	200	A/B/C	051770
	1390	80	85	390	200	A/B/C	051771
	1390	85	90	390	200	A/B/C	051772
	1390	90	95	390	200	A/B/C	051773
	1390	95	100	390	200	A/B/C	051774
	1390	100	105	390	200	A/B/C	051775
	1390	105	110	390	200	A/B/C	051776
	1390	110	115	390	200	A/B/C	051777
	1390	115	120	390	200	A/B/C	051778
	1390	120	125	390	200	A/B/C	051779
	1390	125	130	390	200	A/B/C	051780
	1390	130	135	390	200	A/B/C	051781
	1390	135	140	390	200	A/B/C	051782
1390	140	145	390	200	A/B/C	051783	
1390	145	150	390	200	A/B/C	051784	
Лоток Стандарт 250 L-2390 с трапом в центре	2390	60	70	390	200	A/B/C	051785
	2390	65	75	390	200	A/B/C	051786
	2390	70	80	390	200	A/B/C	051787
	2390	75	85	390	200	A/B/C	051788
	2390	80	90	390	200	A/B/C	051789
	2390	85	95	390	200	A/B/C	051790
	2390	90	100	390	200	A/B/C	051791
	2390	95	105	390	200	A/B/C	051792
	2390	100	110	390	200	A/B/C	051793
	2390	105	115	390	200	A/B/C	051794
	2390	110	120	390	200	A/B/C	051795
	2390	115	125	390	200	A/B/C	051796
	2390	120	130	390	200	A/B/C	051797
	2390	125	135	390	200	A/B/C	051798
	2390	130	140	390	200	A/B/C	051799
	2390	135	145	390	200	A/B/C	051800
2390	140	150	390	200	A/B/C	051801	
Лоток Стандарт 250 L-2860 с трапом в центре	2860	60	75	390	200	A/B/C	051802
	2860	65	80	390	200	A/B/C	051803
	2860	70	85	390	200	A/B/C	051804
	2860	75	90	390	200	A/B/C	051805
	2860	80	95	390	200	A/B/C	051806
	2860	85	100	390	200	A/B/C	051807
	2860	90	105	390	200	A/B/C	051808
	2860	95	110	390	200	A/B/C	051809
	2860	100	115	390	200	A/B/C	051810
	2860	105	120	390	200	A/B/C	051811
	2860	110	125	390	200	A/B/C	051812
	2860	115	130	390	200	A/B/C	051813
	2860	120	135	390	200	A/B/C	051814
	2860	125	140	390	200	A/B/C	051815
2860	130	145	390	200	A/B/C	051816	
2860	135	150	390	200	A/B/C	051817	
2860	140	155	390	200	A/B/C	051818	

*По умолчанию в лотках применяется кромка типа "стандарт", для выбора другого типа кромки к артикулу лотка необходимо добавить порядковое обозначение необходимого типа (A/B/C).

** Трап возможно изготовить по индивидуальным размерам.

Лоток Стандарт 300 с трапом в центре (с гидрозатвором) D159

Стандартная комплектация	Дополнительные комплектующие							
				Мусоросборник ТВ390		050171		
		Сито 159		050039				
Обозначение	L, мм	H1, мм	H2, мм	L1**, мм	D выпуска, мм	тип кромки*	Арт. №	
Лоток Стандарт 300 L-1390 с трапом в центре	1390	60	65	390	159	A/B/C	052260	
	1390	65	70	390	159	A/B/C	052261	
	1390	70	75	390	159	A/B/C	052262	
	1390	75	80	390	159	A/B/C	052263	
	1390	80	85	390	159	A/B/C	052264	
	1390	85	90	390	159	A/B/C	052265	
	1390	90	95	390	159	A/B/C	052266	
	1390	95	100	390	159	A/B/C	052267	
	1390	100	105	390	159	A/B/C	052268	
	1390	105	110	390	159	A/B/C	052269	
	1390	110	115	390	159	A/B/C	052270	
	1390	115	120	390	159	A/B/C	052271	
	1390	120	125	390	159	A/B/C	052272	
	1390	125	130	390	159	A/B/C	052273	
	1390	130	135	390	159	A/B/C	052274	
	Лоток Стандарт 300 L-2390 с трапом в центре	2390	60	70	390	159	A/B/C	052278
2390		65	75	390	159	A/B/C	052279	
2390		70	80	390	159	A/B/C	052280	
2390		75	85	390	159	A/B/C	052281	
2390		80	90	390	159	A/B/C	052282	
2390		85	95	390	159	A/B/C	052283	
2390		90	100	390	159	A/B/C	052284	
2390		95	105	390	159	A/B/C	052285	
2390		100	110	390	159	A/B/C	052286	
2390		105	115	390	159	A/B/C	052287	
2390		110	120	390	159	A/B/C	052288	
2390		115	125	390	159	A/B/C	052289	
2390		120	130	390	159	A/B/C	052290	
2390		125	135	390	159	A/B/C	052291	
Лоток Стандарт 300 L-2860 с трапом в центре		2860	60	75	390	159	A/B/C	052295
		2860	65	80	390	159	A/B/C	052296
	2860	70	85	390	159	A/B/C	052297	
	2860	75	90	390	159	A/B/C	052298	
	2860	80	95	390	159	A/B/C	052299	
	2860	85	100	390	159	A/B/C	052300	
	2860	90	105	390	159	A/B/C	052301	
	2860	95	110	390	159	A/B/C	052302	
	2860	100	115	390	159	A/B/C	052303	
	2860	105	120	390	159	A/B/C	052304	
	2860	110	125	390	159	A/B/C	052305	
	2860	115	130	390	159	A/B/C	052306	
	2860	120	135	390	159	A/B/C	052307	
	2860	125	140	390	159	A/B/C	052308	
	2860	130	145	390	159	A/B/C	052309	

*По умолчанию в лотках применяется кромка типа "стандарт", для выбора другого типа кромки к артикулу лотка необходимо добавить порядковое обозначение необходимого типа (A/B/C).

** Трап возможно изготовить по индивидуальным размерам.

Лоток Стандарт 300 с выпуском в центре (с сифоном) D159

Стандартная комплектация	Дополнительные комплектующие						
				Мусоросборник 159		050038	
		Сито 159		050039			
Обозначение	L, мм	H1, мм	H2, мм	D выпуска, мм**	тип кромки*	Арт. №	
Лоток Стандарт 300 L-1000 с выпуском в центре	1000	60	65	159	A/B/C	052320	
	1000	65	70	159	A/B/C	052321	
	1000	70	75	159	A/B/C	052322	
	1000	75	80	159	A/B/C	052323	
	1000	80	85	159	A/B/C	052324	
	1000	85	90	159	A/B/C	052325	
	1000	90	95	159	A/B/C	052326	
	1000	95	100	159	A/B/C	052327	
	1000	100	105	159	A/B/C	052328	
	1000	105	110	159	A/B/C	052329	
	1000	110	115	159	A/B/C	052330	
	1000	115	120	159	A/B/C	052331	
	1000	120	125	159	A/B/C	052332	
	1000	125	130	159	A/B/C	052333	
	Лоток Стандарт 300 L-2000 с выпуском в центре	2000	60	70	159	A/B/C	052338
		2000	65	75	159	A/B/C	052339
2000		70	80	159	A/B/C	052340	
2000		75	85	159	A/B/C	052341	
2000		80	90	159	A/B/C	052342	
2000		85	95	159	A/B/C	052343	
2000		90	100	159	A/B/C	052344	
2000		95	105	159	A/B/C	052345	
2000		100	110	159	A/B/C	052346	
2000		105	115	159	A/B/C	052347	
2000		110	120	159	A/B/C	052348	
2000		115	125	159	A/B/C	052349	
2000		120	130	159	A/B/C	052350	
2000		125	135	159	A/B/C	052351	
Лоток Стандарт 300 L-3000 с выпуском в центре		3000	130	140	159	A/B/C	052352
		3000	135	145	159	A/B/C	052353
	3000	140	150	159	A/B/C	052354	
	3000	60	75	159	A/B/C	052355	
	3000	65	80	159	A/B/C	052356	
	3000	70	85	159	A/B/C	052357	
	3000	75	90	159	A/B/C	052358	
	3000	80	95	159	A/B/C	052359	
	3000	85	100	159	A/B/C	052360	
	3000	90	105	159	A/B/C	052361	
	3000	95	110	159	A/B/C	052362	
	3000	100	115	159	A/B/C	052363	
	3000	105	120	159	A/B/C	052364	
	3000	110	125	159	A/B/C	052365	
	3000	115	130	159	A/B/C	052366	
	3000	120	135	159	A/B/C	052367	
3000	125	140	159	A/B/C	052368		
3000	130	145	159	A/B/C	052369		
3000	135	150	159	A/B/C	052370		
3000	140	155	159	A/B/C	052371		

*По умолчанию в лотках применяется кромка типа "стандарт", для выбора другого типа кромки к артикулу лотка необходимо добавить порядковое обозначение необходимого типа (A/B/C).

** Возможно изготовление с выпуском D108 мм.

Водоотводные трапы	Герметичные проходы	Ревизи (прочистки)	Подбор водоотводных лотков стандарт	Водоотводные лотки стандарт	Подбор водоотводных лотков	Водоотводные лотки щелевые	Водоотводные лотки щелевые	Подбор водоотводных лотков компакт	Водоотводные лотки компакт	Лотки металлические для фасадов и террас	Лотки металлические водоотводные ASTAL-PROFI

ВОДОСТОЯНИЕ
ТРАПЫ

ГЕРМЕТИЧНЫЕ
ПРОХОДЫ

РЕЗИНИ
(ПРОЧНОСТИ)

ПОДБОР
ВОДОСТОЯЩИХ
ЛОТКОВ
СТАНДАРТ

ВОДОСТОЯНИЕ
ЛОТКИ
СТАНДАРТ

ПОДБОР
ВОДОСТОЯЩИХ
ЩЕЛКОВЫХ
ЛОТКОВ

ВОДОСТОЯНИЕ
ЛОТКИ
ЩЕЛКОВЫЕ

ПОДБОР
ВОДОСТОЯЩИХ
ЛОТКОВ
КОМПАКТ

ВОДОСТОЯНИЕ
ЛОТКИ
КОМПАКТ

ЛОТКИ
МЕТАЛЛИЧЕСКИЕ
ДЛЯ ФАСАДОВ
И ТЕРРАС

ЛОТКИ
МЕТАЛЛИЧЕСКИЕ
ВОДОСТОЯЩИЕ
ASTAL-PROFI

Стандартная комплектация	Дополнительные комплектующие		
			Мусоросборник TB440 050172
			Сито 200 050145

Обозначение	L, мм	H1, мм	H2, мм	L1**, мм	D выпуска, мм	тип кромки*	Арт. №
Лоток Стандарт 300 L-1440 с трапом в центре	1440	60	65	440	200	A/B/C	052500
	1440	65	70	440	200	A/B/C	052501
	1440	70	75	440	200	A/B/C	052502
	1440	75	80	440	200	A/B/C	052503
	1440	80	85	440	200	A/B/C	052504
	1440	85	90	440	200	A/B/C	052505
	1440	90	95	440	200	A/B/C	052506
	1440	95	100	440	200	A/B/C	052507
	1440	100	105	440	200	A/B/C	052508
	1440	105	110	440	200	A/B/C	052509
	1440	110	115	440	200	A/B/C	052510
	1440	115	120	440	200	A/B/C	052511
	1440	120	125	440	200	A/B/C	052512
	1440	125	130	440	200	A/B/C	052513
	Лоток Стандарт 300 L-2440 с трапом в центре	2440	60	70	440	200	A/B/C
2440		65	75	440	200	A/B/C	052519
2440		70	80	440	200	A/B/C	052520
2440		75	85	440	200	A/B/C	052521
2440		80	90	440	200	A/B/C	052522
2440		85	95	440	200	A/B/C	052523
2440		90	100	440	200	A/B/C	052524
2440		95	105	440	200	A/B/C	052525
2440		100	110	440	200	A/B/C	052526
2440		105	115	440	200	A/B/C	052527
2440		110	120	440	200	A/B/C	052528
2440		115	125	440	200	A/B/C	052529
2440		120	130	440	200	A/B/C	052530
2440		125	135	440	200	A/B/C	052531
Лоток Стандарт 300 L-2910 с трапом в центре		2910	60	75	440	200	A/B/C
	2910	65	80	440	200	A/B/C	052536
	2910	70	85	440	200	A/B/C	052537
	2910	75	90	440	200	A/B/C	052538
	2910	80	95	440	200	A/B/C	052539
	2910	85	100	440	200	A/B/C	052540
	2910	90	105	440	200	A/B/C	052541
	2910	95	110	440	200	A/B/C	052542
	2910	100	115	440	200	A/B/C	052543
	2910	105	120	440	200	A/B/C	052544
	2910	110	125	440	200	A/B/C	052545
	2910	115	130	440	200	A/B/C	052546
	2910	120	135	440	200	A/B/C	052547
	2910	125	140	440	200	A/B/C	052548
	2910	130	145	440	200	A/B/C	052549
2910	135	150	440	200	A/B/C	052550	
2910	140	155	440	200	A/B/C	052551	

*По умолчанию в лотках применяется кромка типа "стандарт", для выбора другого типа кромки к артикулу лотка необходимо добавить порядковое обозначение необходимого типа (A/B/C).

** Трап возможно изготовить по индивидуальным размерам.