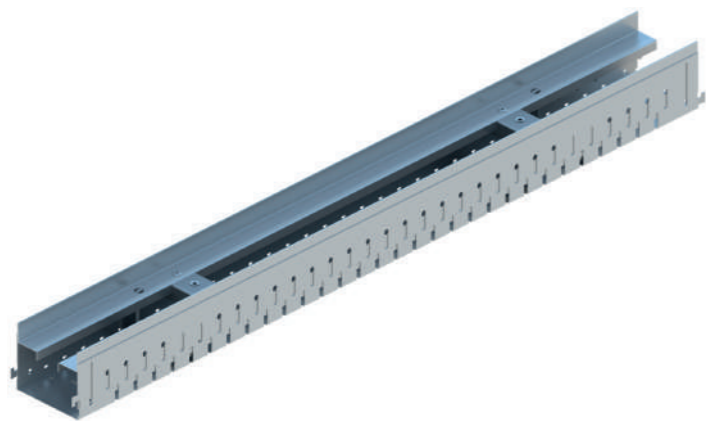


**DRAIN-INOX И DRAIN-ZINC**

Элементы пристенных лотков DRAIN-INOX и DRAIN-ZINC с регулируемой высотой, сечением 100 мм из нержавеющей и оцинкованной стали



Наименование	Длина, мм	Ширина, мм	Артикул*
Лоток с регулируемой высотой 55-78 мм	1000	100	055200
	500	100	055201
Лоток с регулируемой высотой 78-108 мм	1000	100	055202
	500	100	055203
Лоток с регулируемой высотой 108-168 мм	1000	100	055204
	500	100	055205

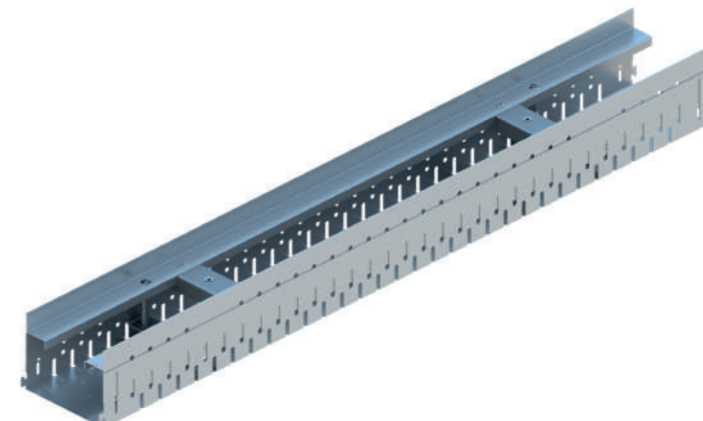
Комплекующие изделия лотков DRAIN-INOX и DRAIN-ZINC с регулируемой высотой, сечением 100 мм из нержавеющей и оцинкованной стали

Описание	Применяется для DRAIN-INOX и DRAIN-ZINC шириной 100 мм	Артикул*
<p>Регулируемый угловой элемент (0-90°)</p>	Лоток с регулируемой высотой 55-78 мм	055210
	Лоток с регулируемой высотой 78-108 мм	055211
	Лоток с регулируемой высотой 108-168 мм	055212
<p>Средний выравнивающий элемент</p>	Лоток с регулируемой высотой 55-78 мм	055213
	Лоток с регулируемой высотой 78-108 мм	055214
	Лоток с регулируемой высотой 108-168 мм	055215
<p>Концевой элемент</p>	Лоток с регулируемой высотой 55-78 мм	055216
	Лоток с регулируемой высотой 78-108 мм	055217
	Лоток с регулируемой высотой 108-168 мм	055218
<p>Торцевая заглушка</p>	Лоток с регулируемой высотой 55-78 мм	055219
	Лоток с регулируемой высотой 78-108 мм	055220
	Лоток с регулируемой высотой 108-168 мм	055221

\*Добавить в конце к артикулу буквенное обозначение материала  
 (-i) - нержавеющая сталь  
 (-z) - оцинкованная сталь

**DRAIN-INOX И DRAIN-ZINC**

Элементы пристенных лотков DRAIN-INOX и DRAIN-ZINC с регулируемой высотой, сечением 130 мм из нержавеющей и оцинкованной стали



Наименование	Длина, мм	Ширина, мм	Артикул*
Лоток с регулируемой высотой 55-78 мм	1000	130	055230
	500	130	055231
Лоток с регулируемой высотой 78-108 мм	1000	130	055232
	500	130	055233
Лоток с регулируемой высотой 108-168 мм	1000	130	055234
	500	130	055235

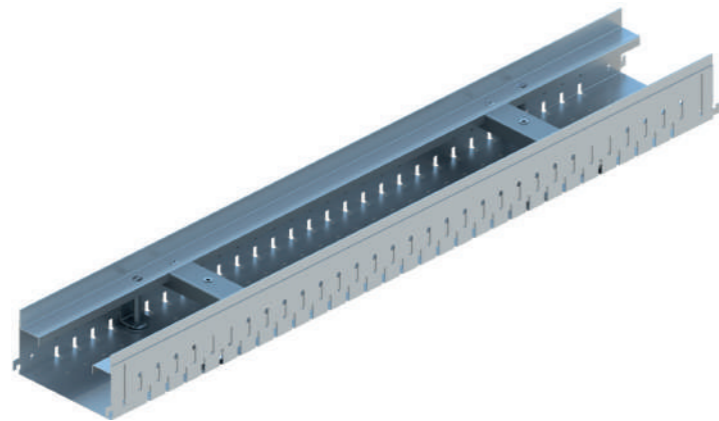
Комплекующие изделия лотков DRAIN-INOX и DRAIN-ZINC с регулируемой высотой, сечением 130 мм из нержавеющей и оцинкованной стали

Описание	Применяется для DRAIN-INOX и DRAIN-ZINC шириной 130 мм	Артикул*
<p>Регулируемый угловой элемент (0-90°)</p>	Лоток с регулируемой высотой 55-78 мм	055240
	Лоток с регулируемой высотой 78-108 мм	055241
	Лоток с регулируемой высотой 108-168 мм	055242
<p>Средний выравнивающий элемент</p>	Лоток с регулируемой высотой 55-78 мм	055243
	Лоток с регулируемой высотой 78-108 мм	055244
	Лоток с регулируемой высотой 108-168 мм	055245
<p>Концевой элемент</p>	Лоток с регулируемой высотой 55-78 мм	055246
	Лоток с регулируемой высотой 78-108 мм	055247
	Лоток с регулируемой высотой 108-168 мм	055248
<p>Торцевая заглушка</p>	Лоток с регулируемой высотой 55-78 мм	055249
	Лоток с регулируемой высотой 78-108 мм	055250
	Лоток с регулируемой высотой 108-168 мм	055251

\*Добавить в конце к артикулу буквенное обозначение материала  
 (-i) - нержавеющая сталь  
 (-z) - оцинкованная сталь

**DRAIN-INOX И DRAIN-ZINC**

Элементы пристенных лотков DRAIN-INOX и DRAIN-ZINC с регулируемой высотой, сечением 155 мм из нержавеющей и оцинкованной стали



Наименование	Длина, мм	Ширина, мм	Артикул*
Лоток с регулируемой высотой 55-78 мм	1000	155	055260
	500	155	055261
Лоток с регулируемой высотой 78-108 мм	1000	155	055262
	500	155	055263
Лоток с регулируемой высотой 108-168 мм	1000	155	055264
	500	155	055265

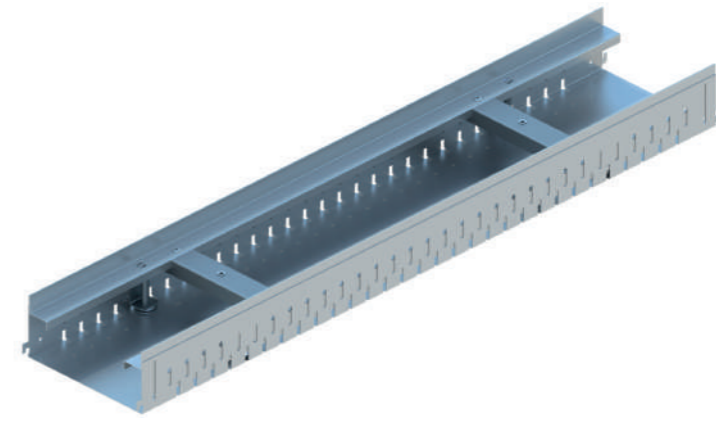
Комплекующие изделия лотков DRAIN-INOX и DRAIN-ZINC с регулируемой высотой, сечением 155 мм из нержавеющей и оцинкованной стали

Описание	Применяется для DRAIN-INOX и DRAIN-ZINC шириной 155 мм	Артикул*
<p>Регулируемый угловой элемент (0-90°)</p>	Лоток с регулируемой высотой 55-78 мм	055270
	Лоток с регулируемой высотой 78-108 мм	055271
	Лоток с регулируемой высотой 108-168 мм	055272
<p>Средний выравнивающий элемент</p>	Лоток с регулируемой высотой 55-78 мм	055273
	Лоток с регулируемой высотой 78-108 мм	055274
	Лоток с регулируемой высотой 108-168 мм	055275
<p>Концевой элемент</p>	Лоток с регулируемой высотой 55-78 мм	055276
	Лоток с регулируемой высотой 78-108 мм	055277
	Лоток с регулируемой высотой 108-168 мм	055278
<p>Торцевая заглушка</p>	Лоток с регулируемой высотой 55-78 мм	055279
	Лоток с регулируемой высотой 78-108 мм	055280
	Лоток с регулируемой высотой 108-168 мм	055281

\*Добавить в конце к артикулу буквенное обозначение материала  
 (-i) - нержавеющая сталь  
 (-z) - оцинкованная сталь

**DRAIN-INOX И DRAIN-ZINC**

Элементы пристенных лотков DRAIN-INOX и DRAIN-ZINC с регулируемой высотой, сечением 200 мм из нержавеющей и оцинкованной стали



Наименование	Длина, мм	Ширина, мм	Артикул*
Лоток с регулируемой высотой 55-78 мм	1000	200	055290
	500	200	055291
Лоток с регулируемой высотой 78-108 мм	1000	200	055292
	500	200	055293
Лоток с регулируемой высотой 108-168 мм	1000	200	055294
	500	200	055295

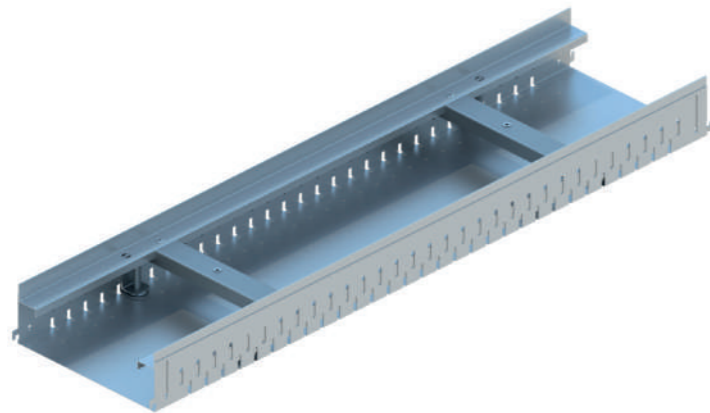
Комплекующие изделия лотков DRAIN-INOX и DRAIN-ZINC с регулируемой высотой, сечением 200 мм из нержавеющей и оцинкованной стали

Описание	Применяется для DRAIN-INOX и DRAIN-ZINC шириной 200 мм	Артикул*
<p>Регулируемый угловой элемент (0-90°)</p>	Лоток с регулируемой высотой 55-78 мм	055300
	Лоток с регулируемой высотой 78-108 мм	055301
	Лоток с регулируемой высотой 108-168 мм	055302
<p>Средний выравнивающий элемент</p>	Лоток с регулируемой высотой 55-78 мм	055303
	Лоток с регулируемой высотой 78-108 мм	055304
	Лоток с регулируемой высотой 108-168 мм	055305
<p>Концевой элемент</p>	Лоток с регулируемой высотой 55-78 мм	055306
	Лоток с регулируемой высотой 78-108 мм	055307
	Лоток с регулируемой высотой 108-168 мм	055308
<p>Торцевая заглушка</p>	Лоток с регулируемой высотой 55-78 мм	055309
	Лоток с регулируемой высотой 78-108 мм	055310
	Лоток с регулируемой высотой 108-168 мм	055311

\*Добавить в конце к артикулу буквенное обозначение материала  
 (-i) - нержавеющая сталь  
 (-z) - оцинкованная сталь





**DRAIN-INOX И DRAIN-ZINC**

Элементы пристенных лотков DRAIN-INOX и DRAIN-ZINC с регулируемой высотой, сечением 250 мм из нержавеющей и оцинкованной стали



Наименование	Длина, мм	Ширина, мм	Артикул*
Лоток с регулируемой высотой 55-78 мм	1000	250	055320
	500	250	055321
Лоток с регулируемой высотой 78-108 мм	1000	250	055322
	500	250	055323
Лоток с регулируемой высотой 108-168 мм	1000	250	055324
	500	250	055325

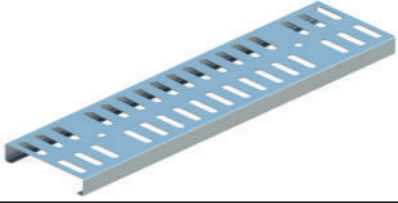
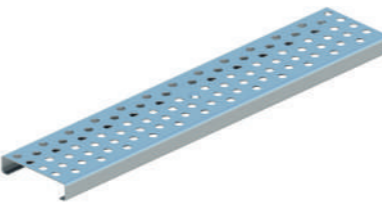
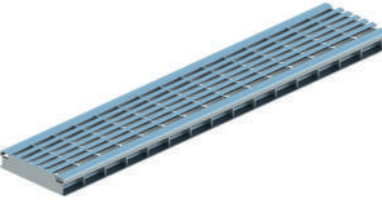
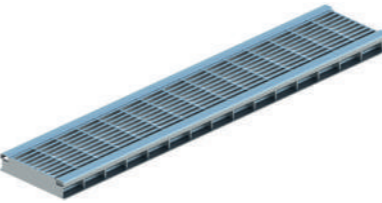
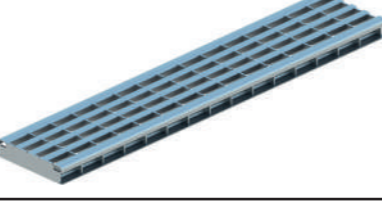
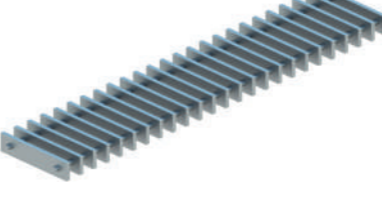
Комплекующие изделия лотков DRAIN-INOX и DRAIN-ZINC с регулируемой высотой, сечением 250 мм из нержавеющей и оцинкованной стали

Описание	Применяется для DRAIN-INOX и DRAIN-ZINC шириной 250 мм	Артикул*
<b>Регулируемый угловой элемент (0-90°)</b> 	Лоток с регулируемой высотой 55-78 мм	055330
	Лоток с регулируемой высотой 78-108 мм	055331
	Лоток с регулируемой высотой 108-168 мм	055332
<b>Средний выравнивающий элемент</b> 	Лоток с регулируемой высотой 55-78 мм	055333
	Лоток с регулируемой высотой 78-108 мм	055334
	Лоток с регулируемой высотой 108-168 мм	055335
<b>Концевой элемент</b> 	Лоток с регулируемой высотой 55-78 мм	055336
	Лоток с регулируемой высотой 78-108 мм	055337
	Лоток с регулируемой высотой 108-168 мм	055338
<b>Торцевая заглушка</b> 	Лоток с регулируемой высотой 55-78 мм	055339
	Лоток с регулируемой высотой 78-108 мм	055340
	Лоток с регулируемой высотой 108-168 мм	055341

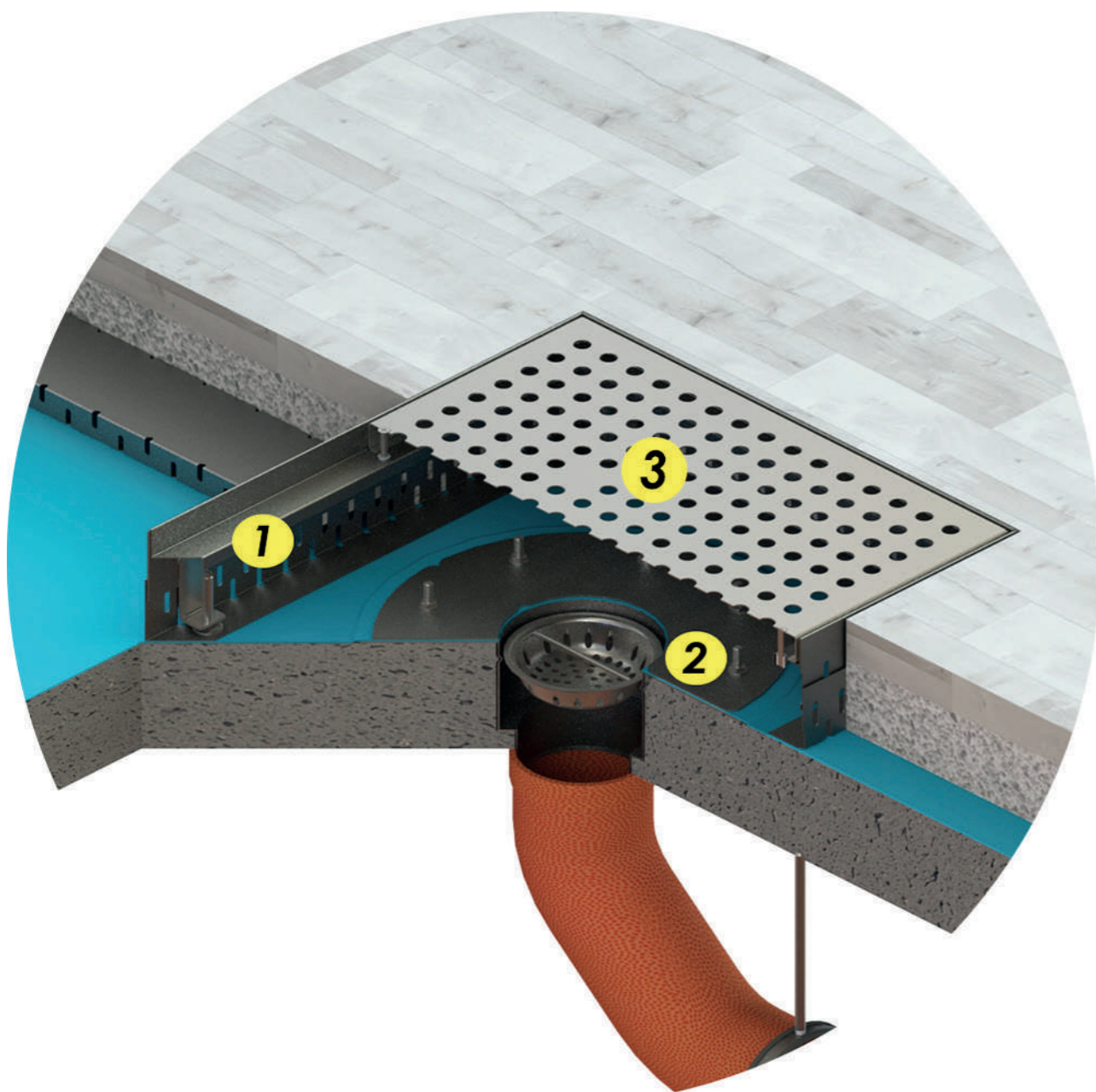
\*Добавить в конце к артикулу буквенное обозначение материала  
 (-i) - нержавеющая сталь  
 (-z) - оцинкованная сталь

**DRAIN-INOX И DRAIN-ZINC**

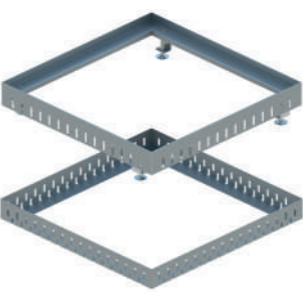

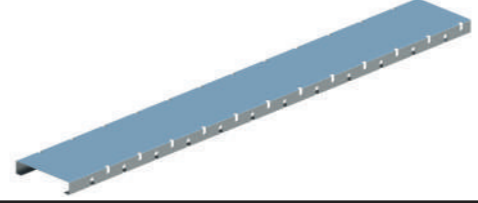
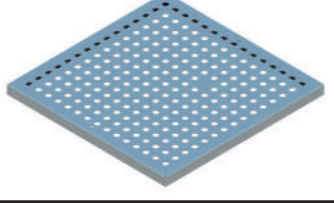
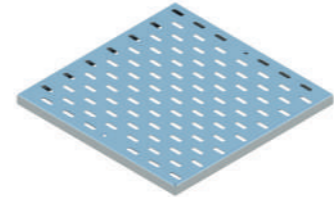
Решетки для лотков с регулируемой и фиксированной высотой DRAIN-INOX и DRAIN-ZINC из нержавеющей и оцинкованной стали

Наименование	Длина, мм	Ширина, мм	Фиксация	Артикул*
<b>Решетка перфорированная (с поперечными прорезями)</b> 	1000	100	Δα	055350
		130	Δα	055351
		155	Δα	055352
		200	Δα	055353
	500	100	Δα	055355
		130	Δα	055356
		155	Δα	055357
		200	Δα	055358
<b>Решетка перфорированная</b> 	1000	100	Δα	055360
		130	Δα	055361
		155	Δα	055362
		200	Δα	055363
	500	100	Δα	055365
		130	Δα	055366
		155	Δα	055367
		200	Δα	055368
<b>Решетка продольный прут шириной 7мм** (ширина щели 5,5 мм)</b> 	1000	100	нет	055370
		130	нет	055371
		155	нет	055372
		200	нет	055373
	500	100	нет	055375
		130	нет	055376
		155	нет	055377
		200	нет	055378
<b>Решетка продольный прут шириной 3мм** (ширина щели 5 мм)</b> 	1000	100	нет	055379
		130	нет	055380
		155	нет	055381
		200	нет	055382
	500	100	нет	055383
		130	нет	055384
		155	нет	055385
		200	нет	055386
<b>Решетка продольный прут U - образного сечения**</b> 	1000	100	нет	055387
		130	нет	055388
		155	нет	055389
		200	нет	055390
	500	100	нет	055391
		130	нет	055392
		155	нет	055393
		200	нет	055394
<b>Решетка поперечный прут</b> 	1000	100	нет	055395
		130	нет	055396
		155	нет	055397
		200	нет	055398
	500	100	нет	055399
		130	нет	055400
		155	нет	055401
		200	нет	055402
500	100	нет	055403	
	130	нет	055404	
	155	нет	055405	
	200	нет	055406	
500	100	нет	055407	
	130	нет	055408	
	155	нет	055409	
	200	нет	055409	

\*Добавить в конце к артикулу буквенное обозначение материала  
 (-i) - нержавеющая сталь  
 (-z) - оцинкованная сталь  
 \*\* Данный вид решетки изготавливается только из нержавеющей стали



- 1 - Защита кровельного слива
- 2- Водосточная воронка
- 3 - Решетка перфорированная

Наименование	Длина, мм	Ширина, мм	Высота, мм	Артикул*
Защита кровельного слива 	300	300	50	055415
			55-78	055416
			78-108	055417
	400	400	50	055418
			55-78	055419
			78-108	055420
	500	500	50	055421
			55-78	055422
			78-108	055423
Надставка 	300	300	30	055424
			60	055425
			120	055426
	400	400	30	055427
			60	055428
			120	055429
	500	500	30	055430
			60	055431
			120	055432
Отводной канал 	2000	100	30	055433
	1000	100	30	055434
Наименование	Длина, мм	Ширина, мм	Фиксация	Артикул*
Решетка перфорированная 	296	296	да	055440
				055441
				055442
	396	396	да	055443
				055444
				055445
	496	496	да	055446
				055447
				055448
Решетка перфорированная (с поперечными прорезями) 	296	296	да	055449
				055450
				055451
	396	396	да	055452
				055453
				055454
	496	496	да	055455
				055456
				055457

\*Добавить в конце к артикулу буквенное обозначение материала  
(-i) - нержавеющая сталь  
(-z) - оцинкованная сталь  
\*\* Данный вид решетки изготавливается только из нержавеющей стали